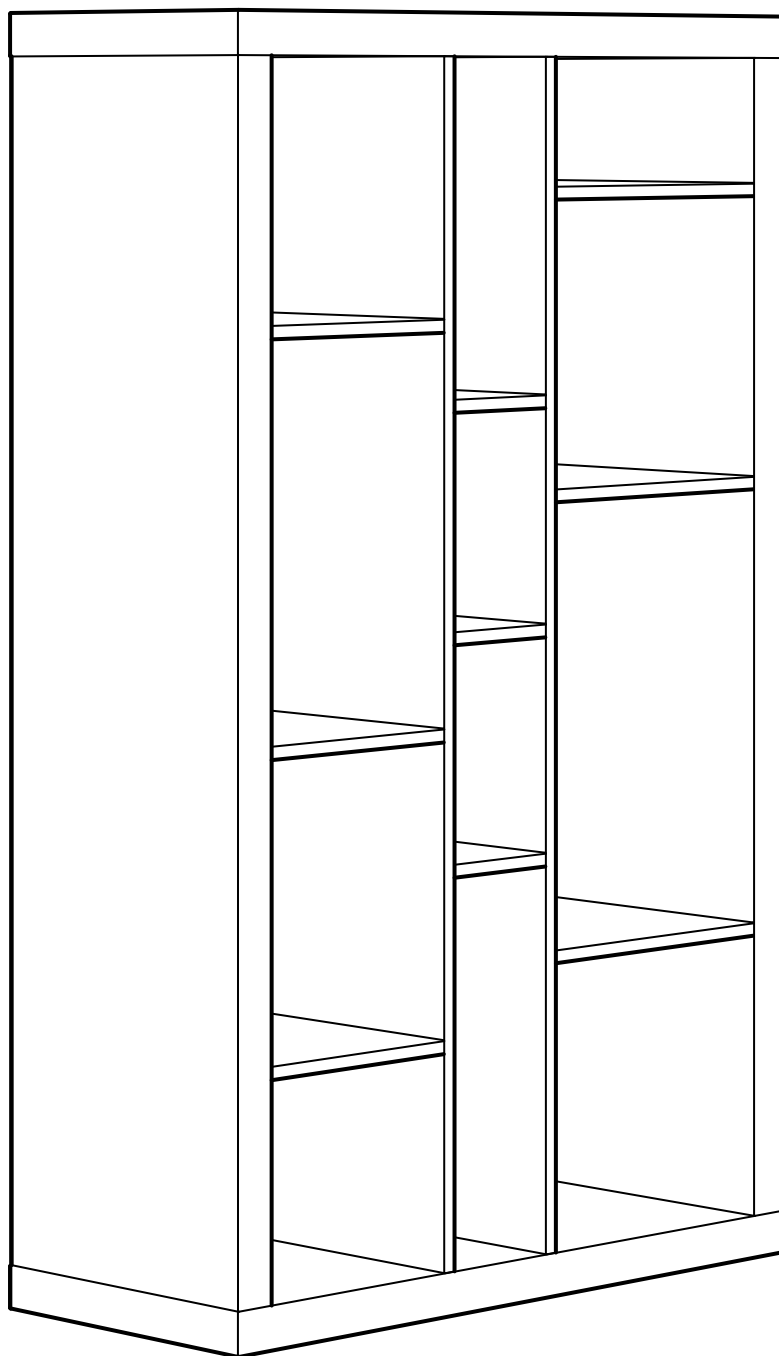


EXPEDIT



Design and Quality
IKEA of Sweden

ENGLISH

Important!

This furniture must be fixed to the wall with the enclosed wall fastener.

Different wall materials require different types of fixing devices. Use fixing devices suitable for the walls in your home (not included). If you are uncertain about what type of screw or fitting to use, please contact your hardware store.

DEUTSCH

Achtung!

Dieses Möbelstück muss mit der beige-packten Wandbefestigung an der Wand angebracht werden.

Verschiedene Materialien erfordern verschiedene Arten von Befestigungsbeschlägen. Immer Befestigungsmaterial verwenden, das für die häuslichen Wände geeignet ist (nicht beige packt). Gfs. sollte man sich beim Eisenwarenfachhandel nach geeignetem Befestigungsmaterial erkundigen.

FRANÇAIS

Attention !

Ce meuble doit être fixé au mur à l'aide de l'accessoire de fixation murale inclus. Le choix des vis dépend du matériau dans lequel elles doivent être fixées. Utiliser des vis adaptées au matériau de votre mur (non incluses). En cas de doute, demander conseil à un vendeur spécialisé.

NEDERLANDS

Belangrijk!

Bevestig dit meubel met het meegeleverde muuranker aan de muur.

Verschillende wandmaterialen vereisen verschillende soorten bevestigingsbeslag. Gebruik bevestigingsbeslag dat is geschikt voor de muren in je huis (niet inbegrepen). Twijfel je welke soort schroeven of welk beslag je moet gebruiken, neem dan contact op met de vakhandel.

DANSK

VIGTIG!

Denne møbel skal fastgøres til væggen med det medfølgende vægbeslag.

Forskellige vægmaterialer kræver forskellige skruer og rawlplugs. Brug de skruer og rawlplugs, der passer til væggene i dit hjem (medfølger ikke). Hvis du er i tvivl om, hvilken type skrue/rawlplug du skal bruge, skal du kontakte et byggekøbsmarked.

NORSK

NB!

Denne møbelet må festes til veggen med det vedlagte veggfestet.

Ulike veggmaterialer krever ulike typer festebeslag.

Bruk festebeslag som egner seg til veggene i ditt hjem (ikke vedlagt). Er du usikker på hva slags type skruer eller beslag du skal bruke, bør du forhøre deg med din nærmeste jernvarehandel.

SUOMI

Tärkeää!

Tämä kaluste tulee kiinnittää seinään pakkausessa olevalla kaatumisesteellä.

Erilaisiin seinämateriaaleihin tarvitaan erilaiset kiinnikkeet. Valitse kotisi seinämateriaaliin sopivat kiinnikkeet (eivät sisälly pakkaukseen). Jos et ole varma kiinnikkeistä, kysy neuvoa paikallisesta rautakaupasta.

SVENSKA

Viktigt!

Denna möbel måste fästas vid en vägg med medföljande väggfäste.

Olika väggmaterial kräver olika typer av fästbeslag. Använd fästbeslag som är avsedda för väggarna i ditt hem (medföljer ej). Om du är osäker på vilken typ av skruv eller beslag du bör använda, kontakta din lokala fackhandlare.

ČESKY

Důležité!

Tento nábytek je třeba upevnit ke stěně pomocí přiloženého nástěnného kování. Různé typy stěn vyžadují různé způsoby upevnění. Použijte takový spojovací materiál, který je vhodný pro vaše stěny (není součástí balení). Pokud si nejste s výběrem šroubů a hmoždinek, obraťte se na specializovaného prodejce.

ESPAÑOL

¡Importante!

Este mueble se debe fijar a la pared con el anclaje para pared que se incluye.

Los distintos tipos de pared requieren distintos tipos de fijación. Utiliza fijaciones adecuadas para las paredes de tu hogar (no se incluyen). Si no estás seguro del tipo de tornillo o fijación que debes emplear, consulta en tu ferretería.

ITALIANO

Importante!

Questo mobile deve essere fissato alla parete con l'accessorio di fissaggio da parete incluso.

Pareti di materiali diversi richiedono tipi diversi di accessori di fissaggio. Usa sempre accessori di fissaggio (da acquistare a parte) adatti alle pareti della tua casa. Se hai dubbi sul tipo di viti e accessori di fissaggio da usare, rivolgiti a un rivenditore specializzato.

MAGYAR

Fontos!

Ezt a bútort a mellékelt fali rögzítővel a falhoz kell rögzíteni.

A különböző faltípusokhoz különböző rögzítők szükségesek.

Olyan rögzítőt használj, mely az adott faltípushoz szükséges (a csomag ezt nem tartalmazza). Ha bizonytalan vagy, hogy milyen csavart vagy alkatrészt használj, kérj tanácsot a legközelebbi barkácsüzletben.

POLSKI

Ważne!

Mebel można przytwierdzić do ściany za pomocą dołączonego specjalnego elementu.

Ściany wykonane z różnych materiałów wymagają różnych rodzajów akcesoriów mocujących, takich jak śruby czy wkręty. Używaj akcesoriów odpowiednich dla ścian w twoim domu (brak w komplecie). W razie wątpliwości dotyczących najodpowiedniejszego mocowania, zwróć się do najbliższego wyspecjalizowanego sklepu.

PORTUGUÊS

Importante!

Este móvel deve ser fixo à parede com a fixação de parede incluída.

Os diferentes tipos de parede requerem diferentes tipos de ferragens. Utilize ferragens adequadas às paredes da sua casa (não incluídas). Se não tiver a certeza do tipo de parafuso ou ferragem a usar, consulte uma loja de ferragens.

ROMÂNĂ

Important!

Această piesă de mobilier trebuie fixată pe perete cu dispozitivul atașat.

Accesoriiile de fixare variază în funcție de diferitele materiale din care sunt construite pereții. Folosește-le pe cele potrivite pentru pereții locuinței tale (nu sunt incluse). Dacă nu ești sigur ce tip de șurub sau dispozitiv să folosești, contactează un specialist.

SLOVENSKY

Dôležité!

Tento nábytok je potrebné primontovať k stene pomocou priloženého nástenného kovania.

Rôzne materiály stien vyžadujú rôzne typy kovania (ktoré nemusia súhlasiť s priloženým), preto pri montovaní na to berte ohľad. Ak máte pochybnosti o tom aké montážne kovanie použiť, opýtajte sa v najbližšej špecializovanej predajni.

БЪЛГАРСКИ

Важно!

Този продукт трябва да се монтира към стената, като се използва приложения прикрепващ механизъм. Различните стенни материали изискват различни видове прикрепващи елементи. Използвайте такива, които са подходящи за стените във вашия дом (не са осигурени). Ако не сте сигурни какъв вид винтове или фитинги да използвате, обърнете се към железарски магазин наблизо.

HRVATSKI

Važno!

Namještaj se mora pričvrstiti na zid priloženim zidnim pričvrstnikom.

Različite vrste zidova zahtijevaju različite vrste pričvrstnika. Koristite pričvrstnike koji odgovaraju vrsti zida u vašem domu (nisu uključeni). Ako niste sigurni koju vrstu vijka ili okova upotrijebiti, kontaktirajte prodavaonice za vijčanu robu.

ΕΛΛΗΝΙΚΑ

Σημαντικό!

Το έπιπλο πρέπει να στερεωθεί στον τοίχο με το στερεωτικό εξάρτημα που εσωκλείεται.

Διαφορετικά υλικά τοίχου απαιτούν διαφορετικούς τύπους εξαρτημάτων στερέωσης. Χρησιμοποιήστε το κατάλληλο εξάρτημα για το υλικό του τοίχου σας (δεν περιλαμβάνεται). Αν δεν είστε σίγουροι για τον τύπο του εξαρτήματος ή της βίδας που πρέπει να χρησιμοποιήσετε, παρακαλούμε συμβουλευτείτε κάποιον ειδικό.

РУССКИЙ

Внимание!

Мебель должна быть прикреплена к стене с помощью прилагаемого стенового крепления.

Для различного типа стен требуются различные виды креплений. Всегда выбирайте крепежные средства и инструменты, которые подходят к материалу Ваших стен. Если Вы не уверены, какой тип креплений подходит к Вашим стенам, обратитесь в специализированный магазин.

SRPSKI

Bitno!

Datim okovima i spojnicama pričvrstite nameštaj za zid.

Različite vrste zidova zahtevaju različite vrste tiplova/spojnica. Koristite spojnice/tiplove pogodne za vrstu zida (nije dato). Ako ne znate koje vrste tiplova/spojnica da koristite, pitajte u gvozdari.

SLOVENŠČINA

Pomembno!

To pohištvo morate pritrditi na steno s priloženim nosilcem.

Različni stenski materiali zahtevajo različne vrste pritrdilnih elementov. Uporabite takšne pritrdilne elemente (niso priloženi), ki so primerni za vaše stene. Če niste prepričani glede primerne vrste vijakov ali stenskih vložkov, se obrnite na najbližjo prodajalno z gradbenim materialom in orodjem.

TÜRKÇE

Önemli!

Bu mobilya, paket içinden çıkan duvar bağlantı parçası ile duvara monte edilmelidir. Farklı duvar malzemeleri farklı bağlantı parçaları gerektirmektedir. Evinizin duvar yapısına uygun aletler ve aparatlar kullanınız (ürüne dahil değildir). Hangi bağlantı parçaları ya da vidaların kullanılması gerektiğinden emin değilseniz lütfen yakınızdaki bir nalbur ya da yapı market ile temasa geçiniz.

Українська

УВАГА!

Ця меблі кріпляться до стіни настінним кріпленням, що додається. Різні матеріали стін потребують різних типів кріплень. Користуйтеся кріпленнями, які підходять матеріалу Ваших стін (не додаються). За порадою стосовно відповідної кріпильної арматури зверніться в найближчу спеціалізовану крамницю.

ҚАЗАҚ

Назарларыңызға!

Жиһаз қоса беріліп отырған қабырғалық бекіткіштердің көмегімен қабырғаға бекітілуі керек.

Әр түрлі типті қабырғалар үшін бекіткіштердің әр түрі қажет. Өрқашан қабырғаның материалына сәйкес келетін бекіткіш құралдар мен жабдықтарды таңдаңыз. Егер Сіз Сіздің қабырғаларға бекіткіштердің қандай түрі сәйкес келетініне күмәндансаңыз арнайы мамандандырылған дүкендерге хабарласыңыз.

中文

重要事项!

必须使用所附带的壁式固定件，将该家具固定在墙上。

不同的墙壁材料需要使用不同类型的固定装置。使用适用于您家墙壁的固定装置（不含在内）。如果您对使用什么类型的螺钉或固定件不确定的话，请与您所在当地的五金商店联系。

繁体中

重要訊息!

須以產品附帶的牆面扣件將此傢俱固定於牆面上。

不同的牆面材質需要不同的固定裝置。請使用適合家中牆面的固定裝置（不附帶在產品內）。如果不確定螺絲或配件的類型，請聯絡專業人員。

日本語

重要!

付属の安全金具を使用して、家具を壁に取り付けてください。

壁面の材質によって異なる固定具が必要です。取り付け壁面に適した固定具をご使用ください。（商品には含まれていません。）ご不明な点がございましたら、お近くの専門店にご相談ください。

BAHASA MALAYSIA

Penting!

Perabot ini mesti dipasang pada dinding dengan pengikat dinding yang dilampirkan.

Bahan dinding yang berbeza memerlukan jenis peralatan pemasangan yang berbeza. Gunakan peralatan pemasangan yang sesuai untuk dinding rumah anda (tidak disertakan). Jika anda tidak pasti tentang jenis skru atau pelengkap yang digunakan, sila hubungi kedai perkakasan anda.

عربي

هام! ينبغي تثبيت هذا الزئاث على الجدار بواسطة مشابك الجدار المرفقة. تختلف أنواع الوسائل المستخدمة في التثبيت في الحائط باختلاف نوع حامة الحائط. استخدم وسائل تثبيت مناسبة للحائط الموجود في بيتك (غير متضمن). إذا لم تكن متأكد من نوعية البراغي أو أدوات التثبيت التي يجب استخدامها، فضلاً اتصل بمعرض إيكيا.

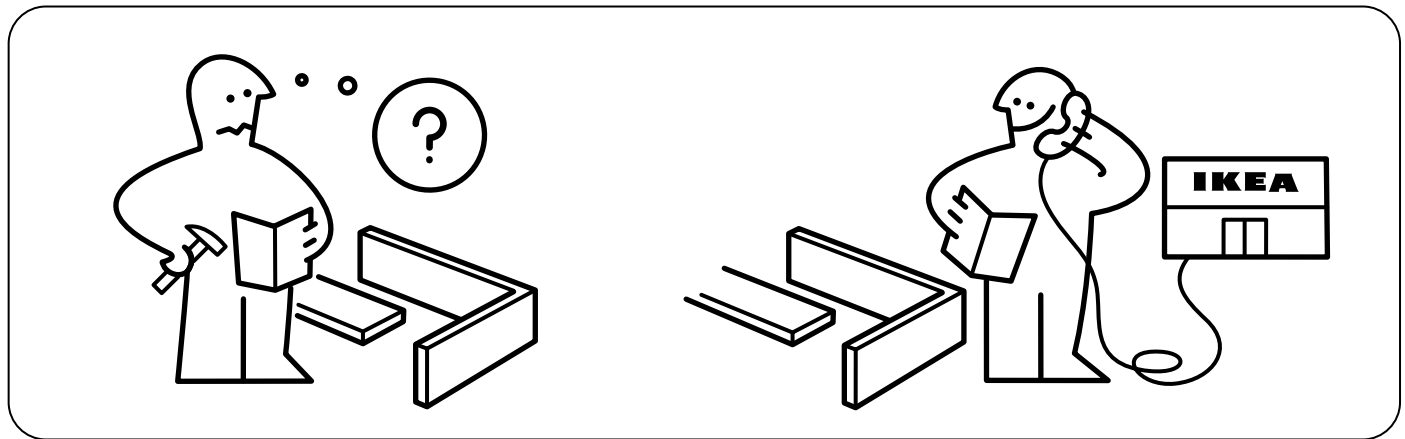
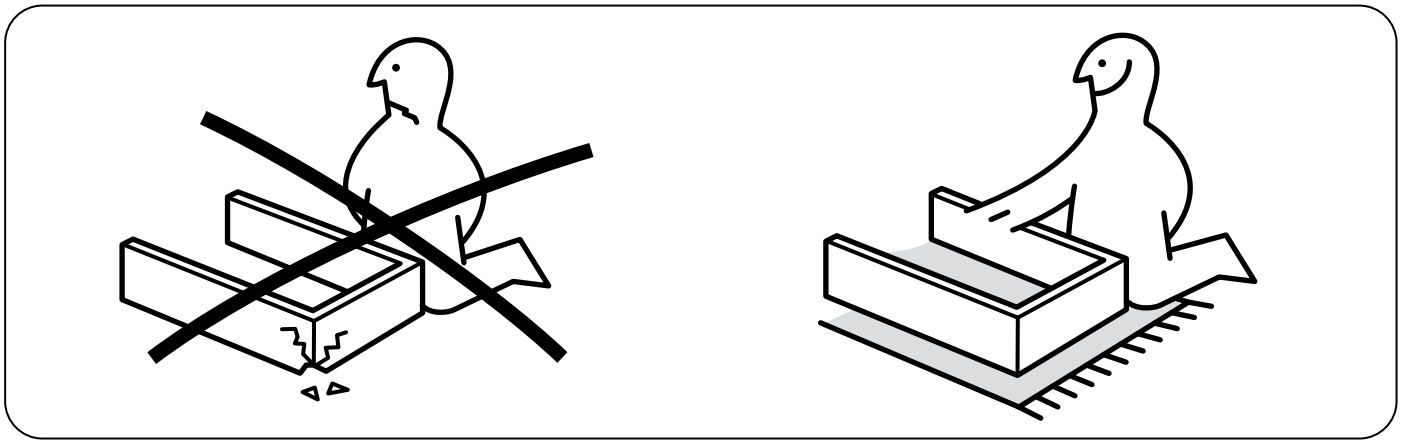
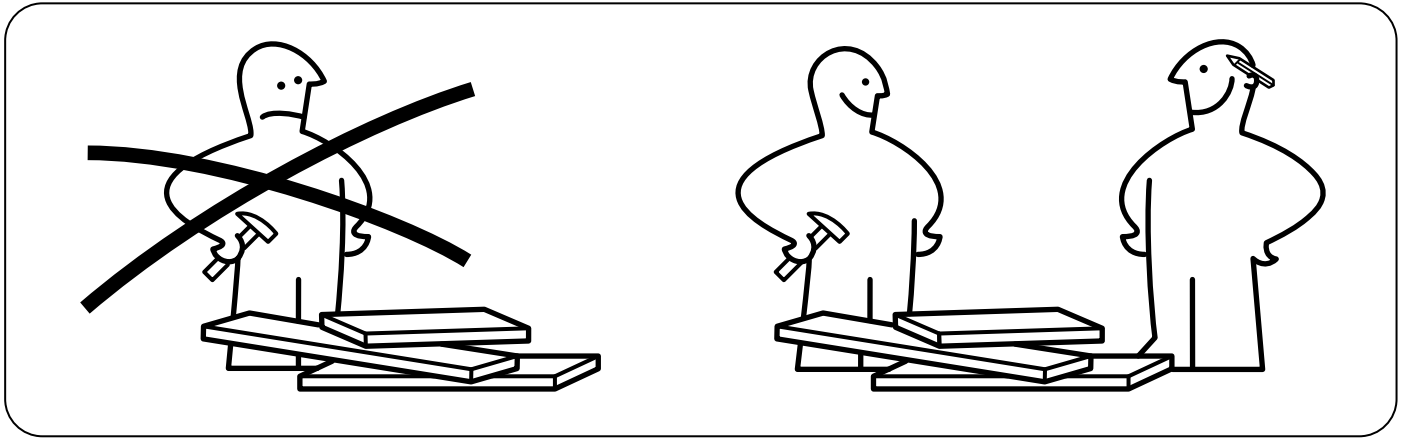
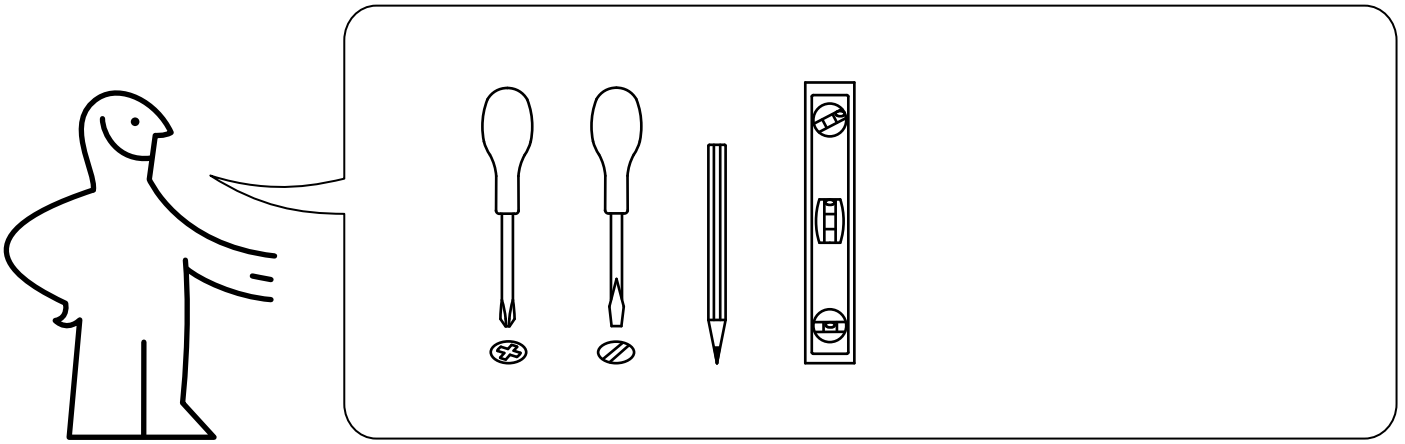
ไทย

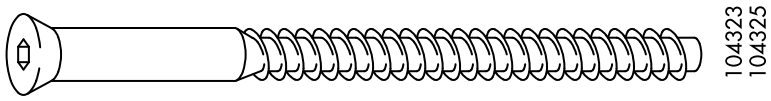
สำคัญ!

เพื่อความปลอดภัยในการใช้งาน ต้อง-

ยึดเฟอร์นิเจอร์ติดผนัง ด้วยอุปกรณ์ยึดที่แนบมาด้วย โดยเลือกใช้สกรูที่เหมาะสมกับวัสดุผนังนั้นๆ (สกรูยึดผนังไม่ได้แนบมาในชุดอุปกรณ์ประกอบ)

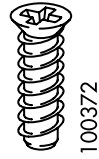
หากคุณมีข้อสงสัยหรือไม่แน่ใจในการเลือกซื้อสกรู สามารถสอบถามได้จากเจ้าหน้าที่ขายอุปกรณ์ใกล้บ้าน





104323
104325

8x



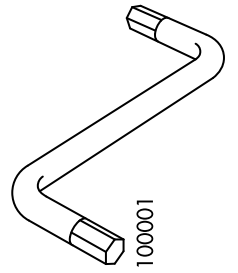
100372

4x



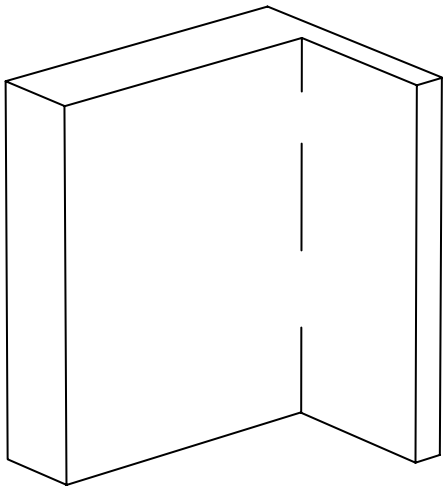
101341

76x



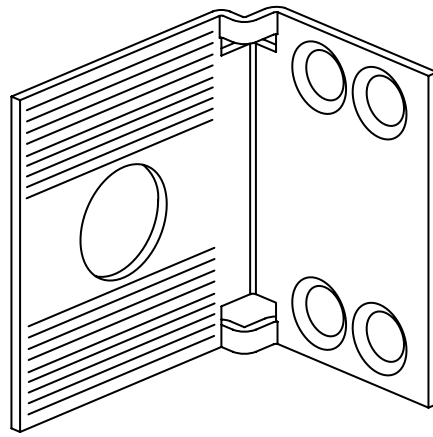
100001

1x



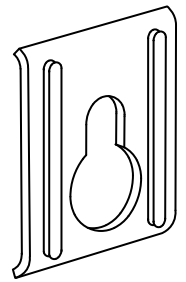
115754
118673
118225
119509

2x



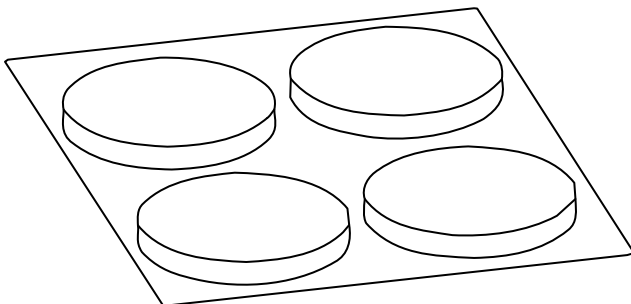
115753

2x



103693

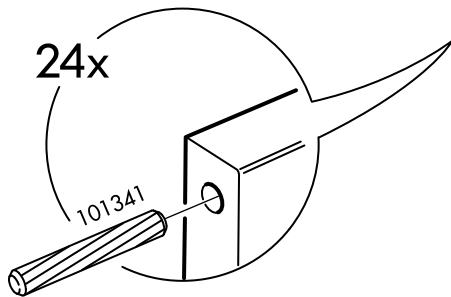
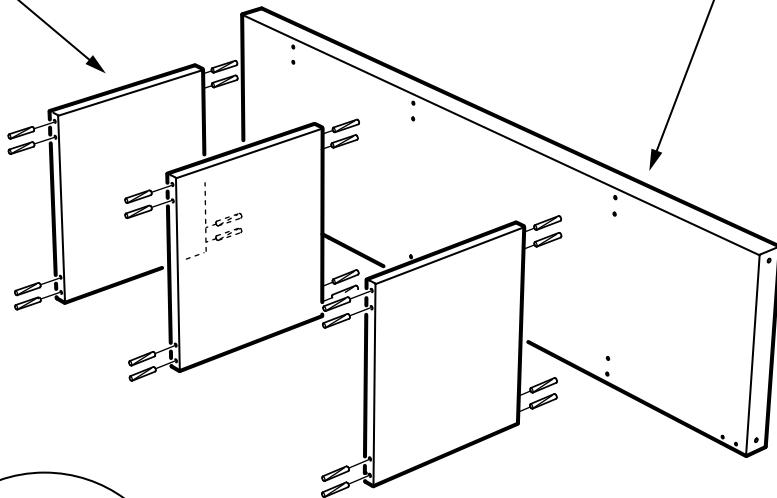
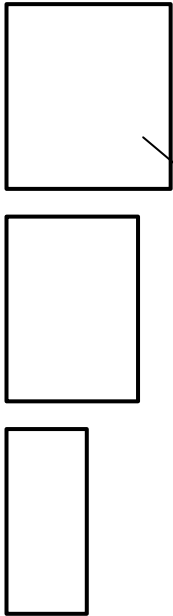
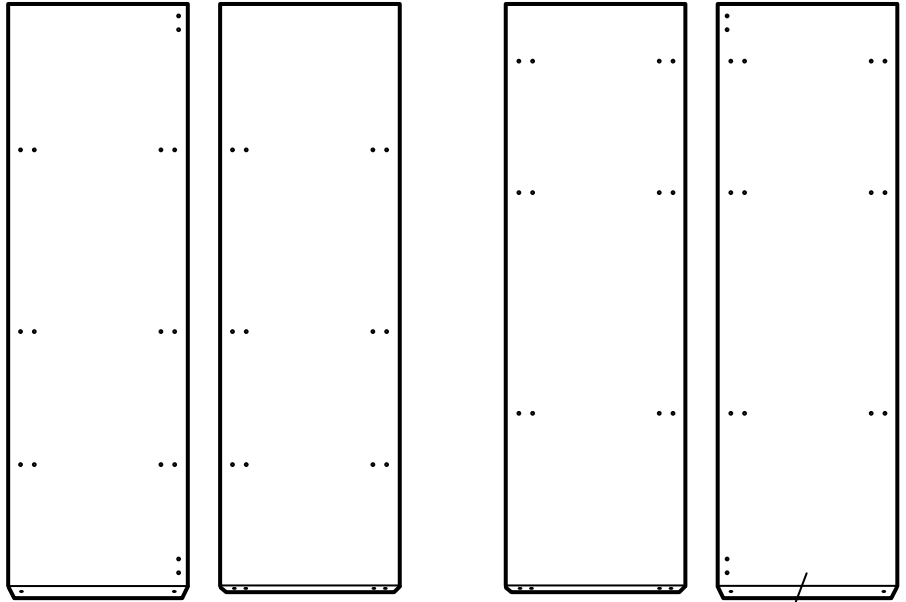
2x



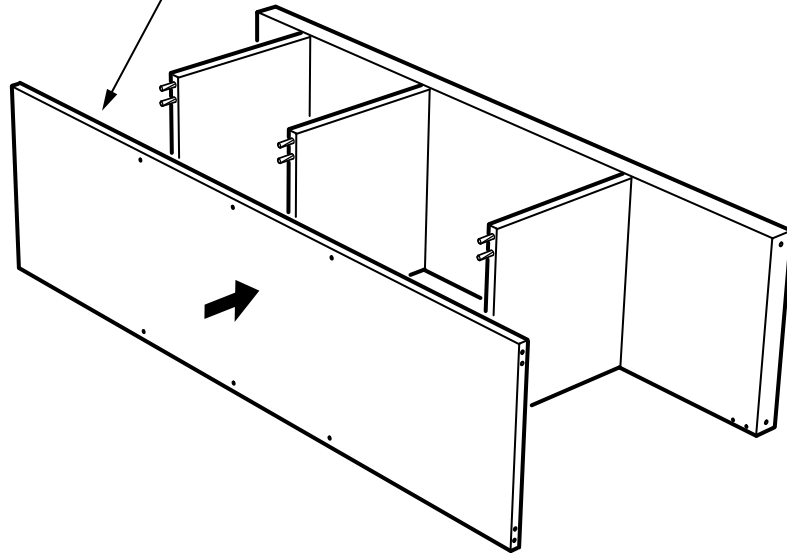
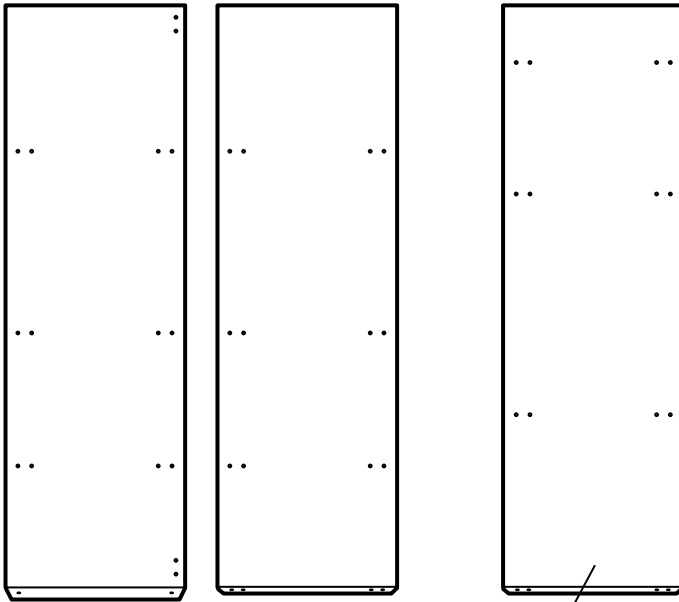
109142

2x

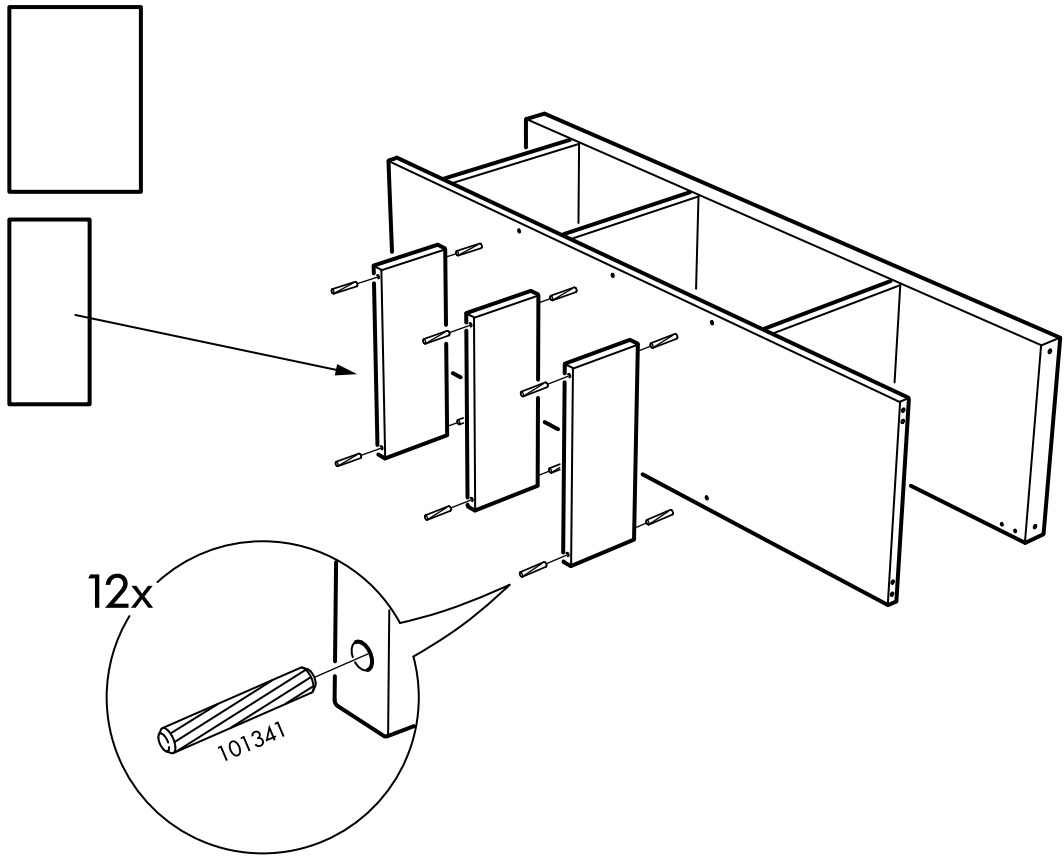
1



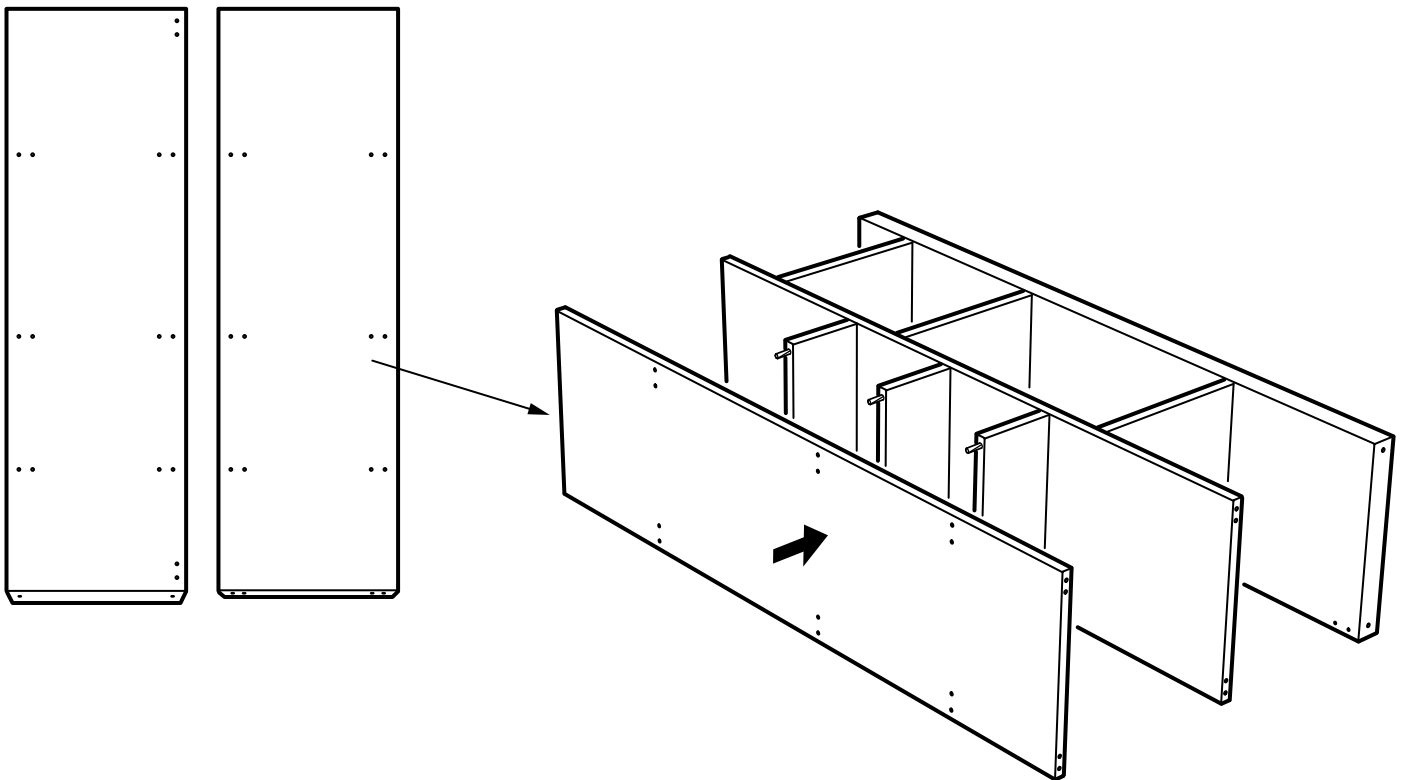
2



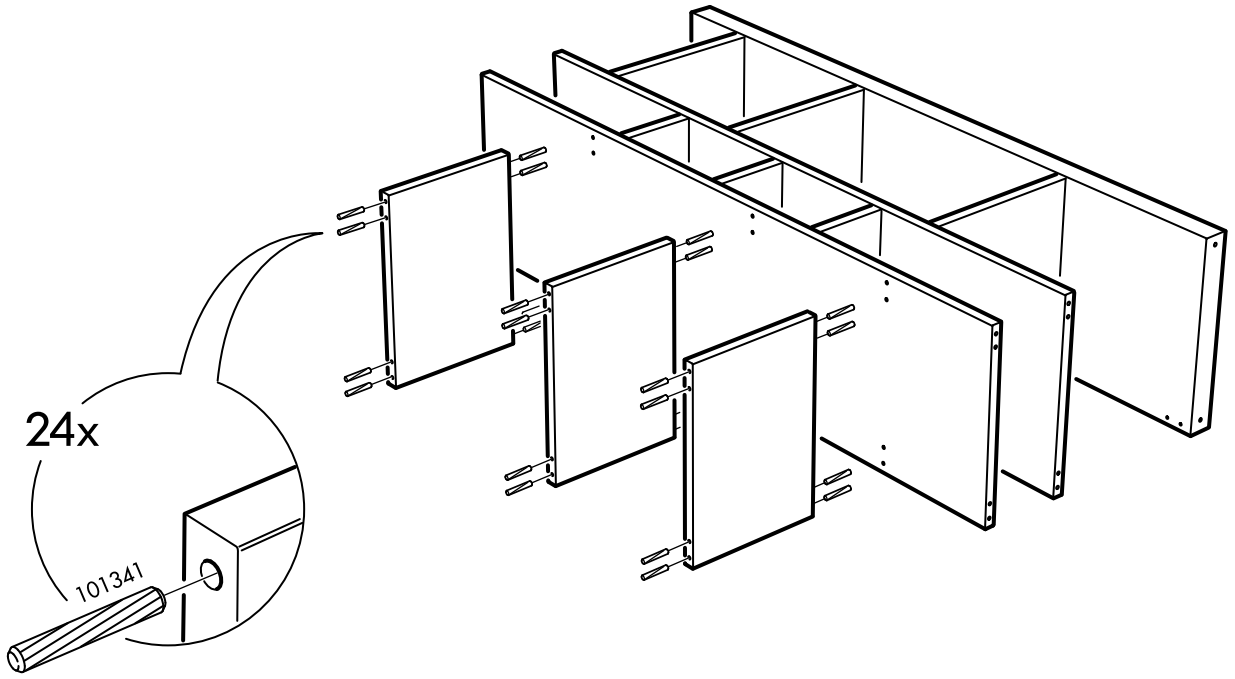
3



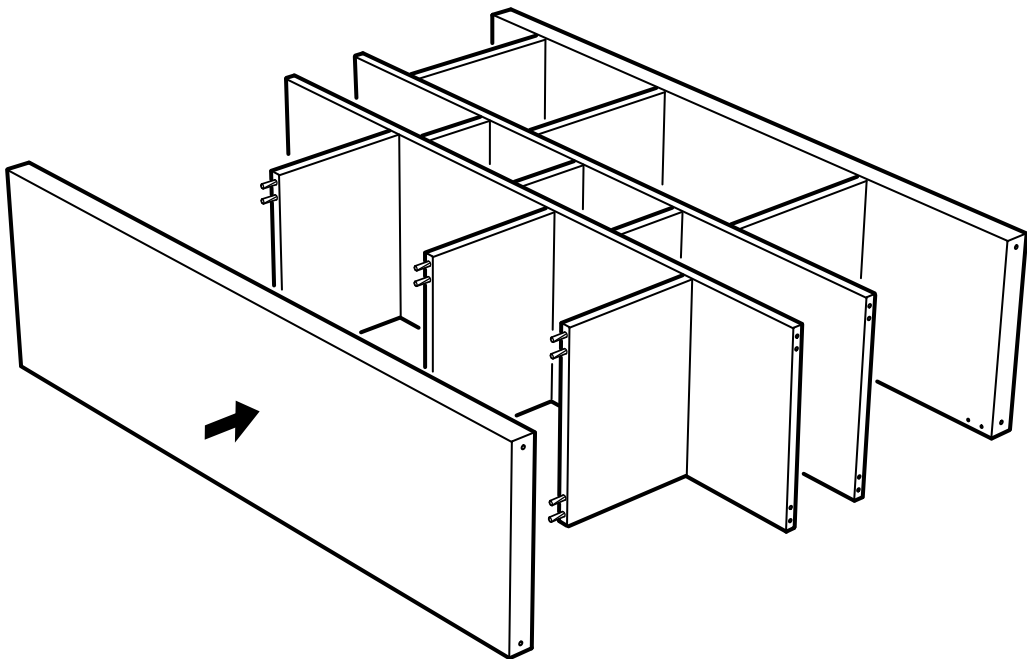
4



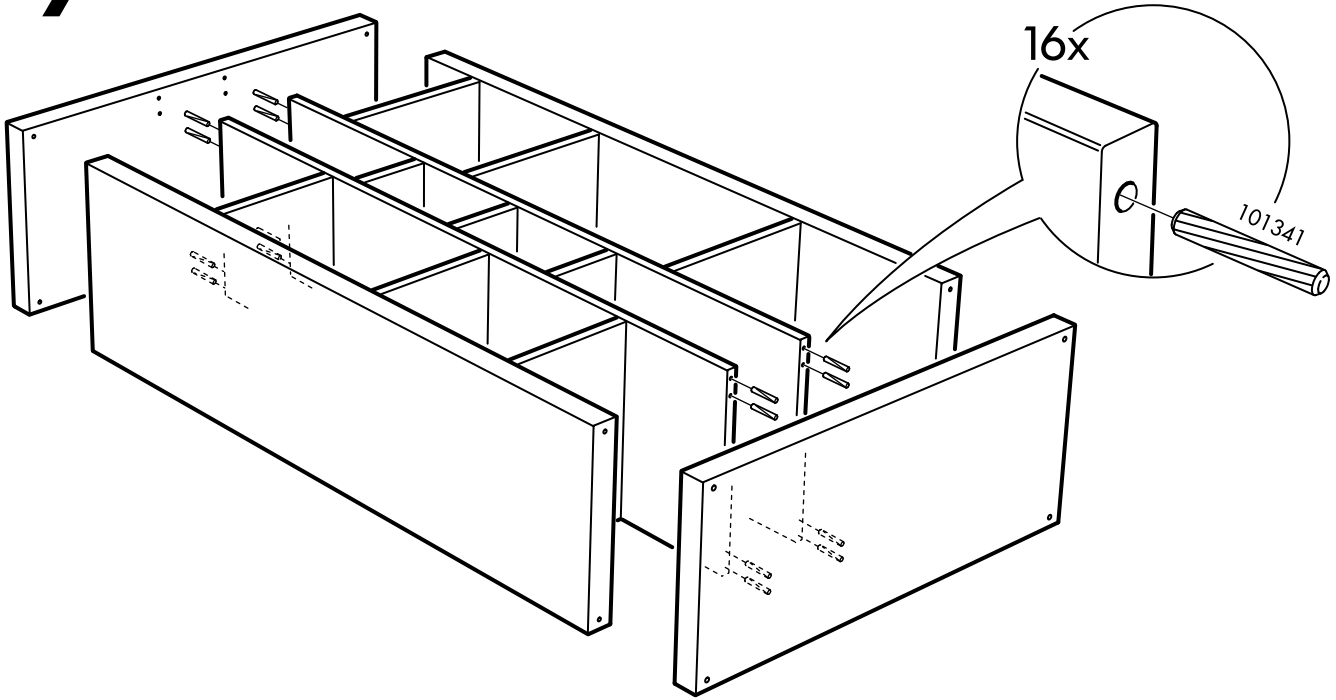
5



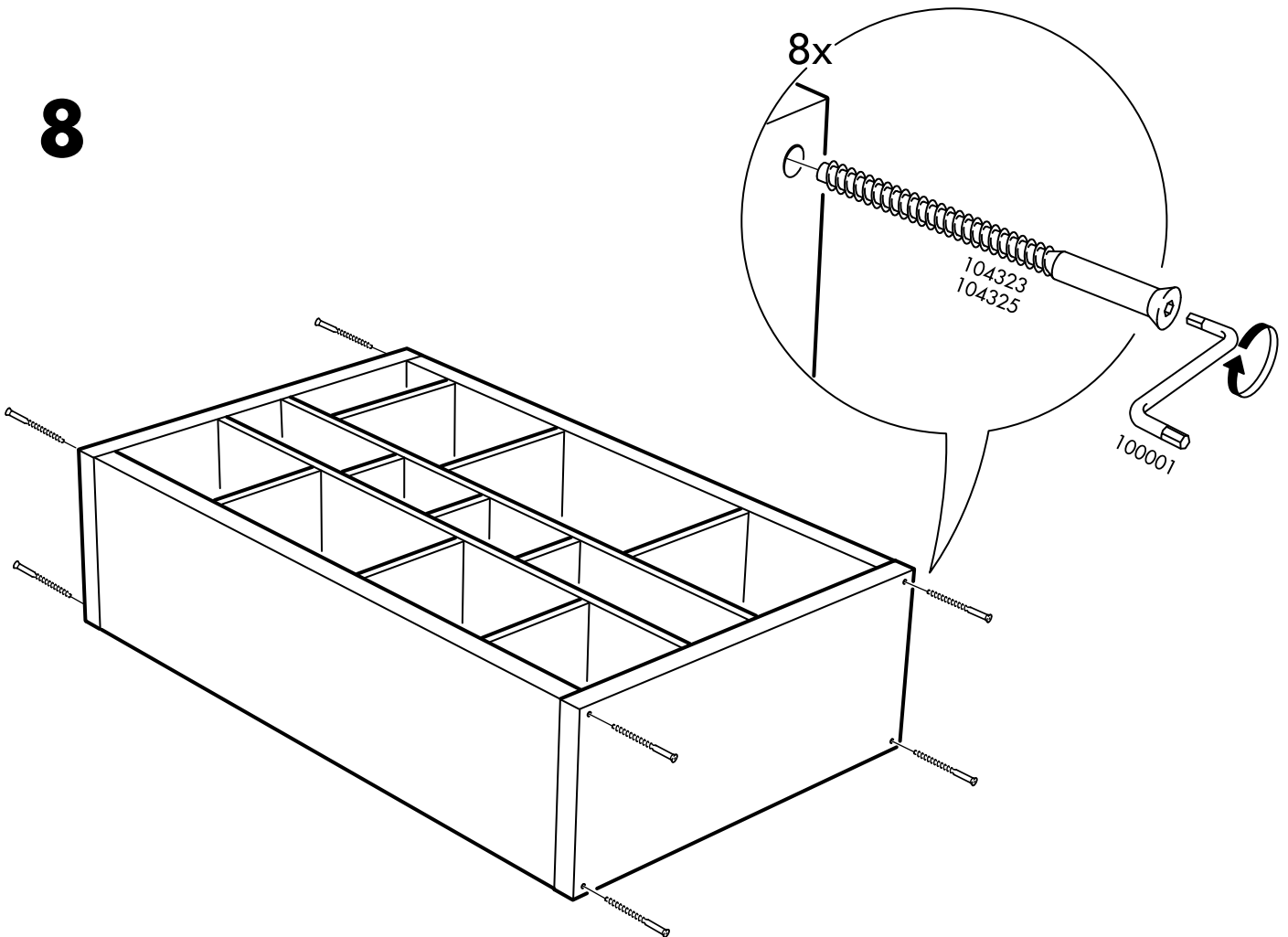
6



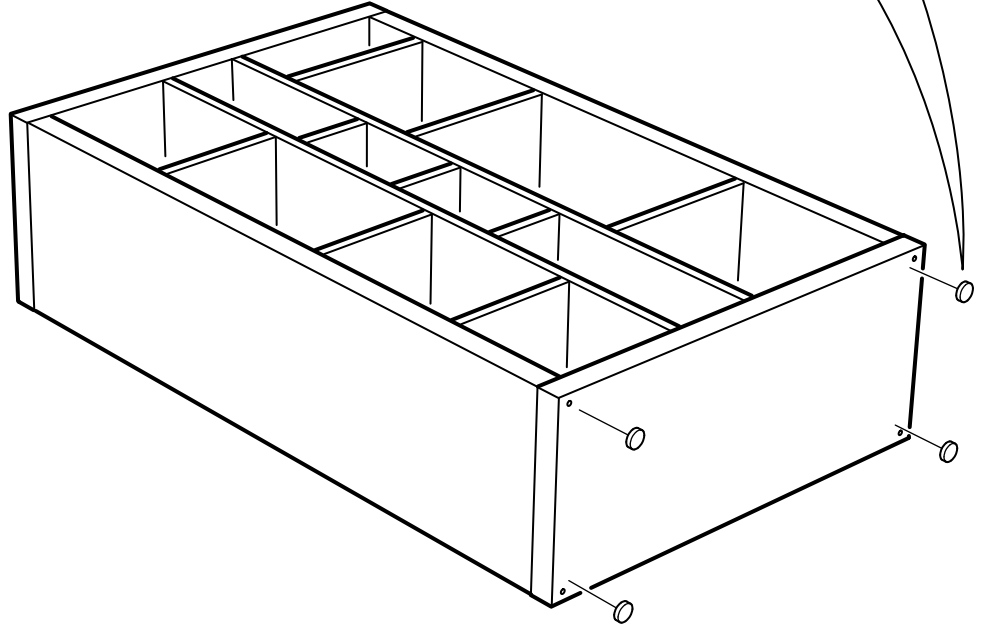
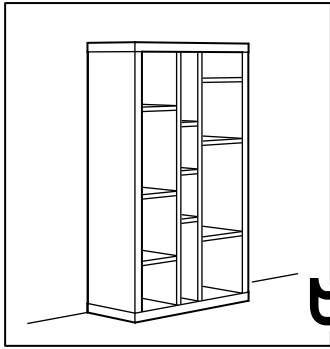
7



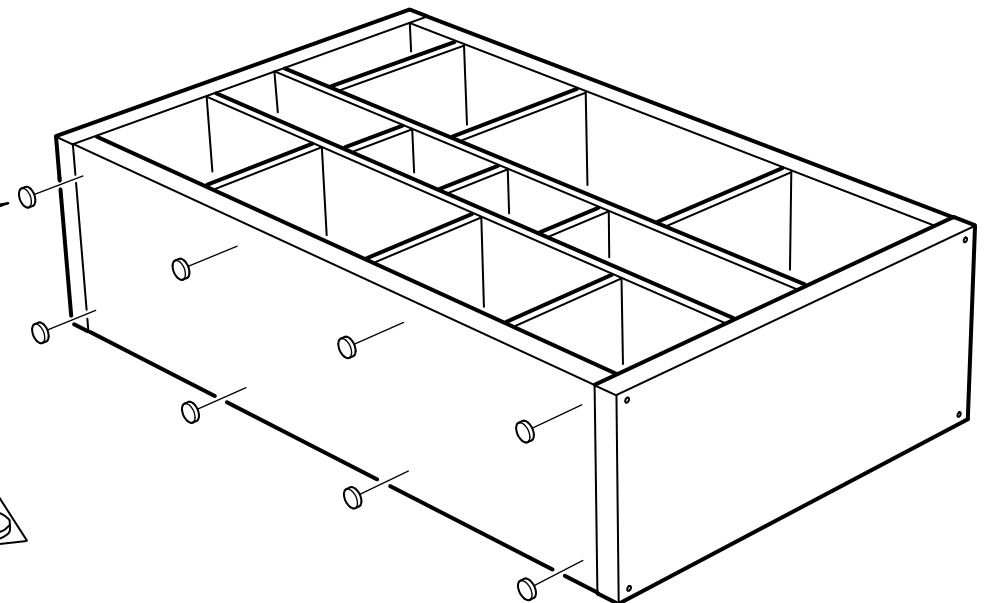
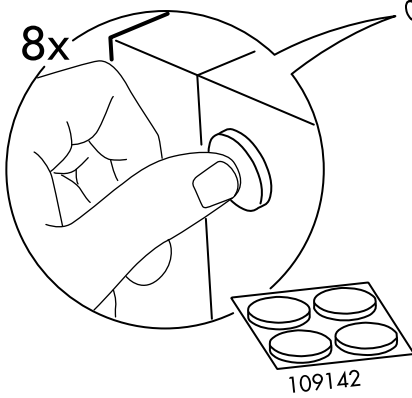
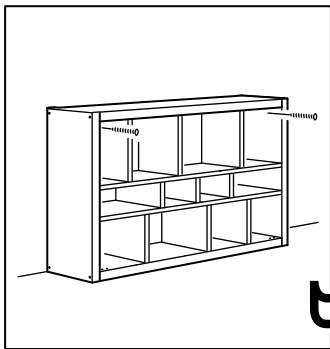
8

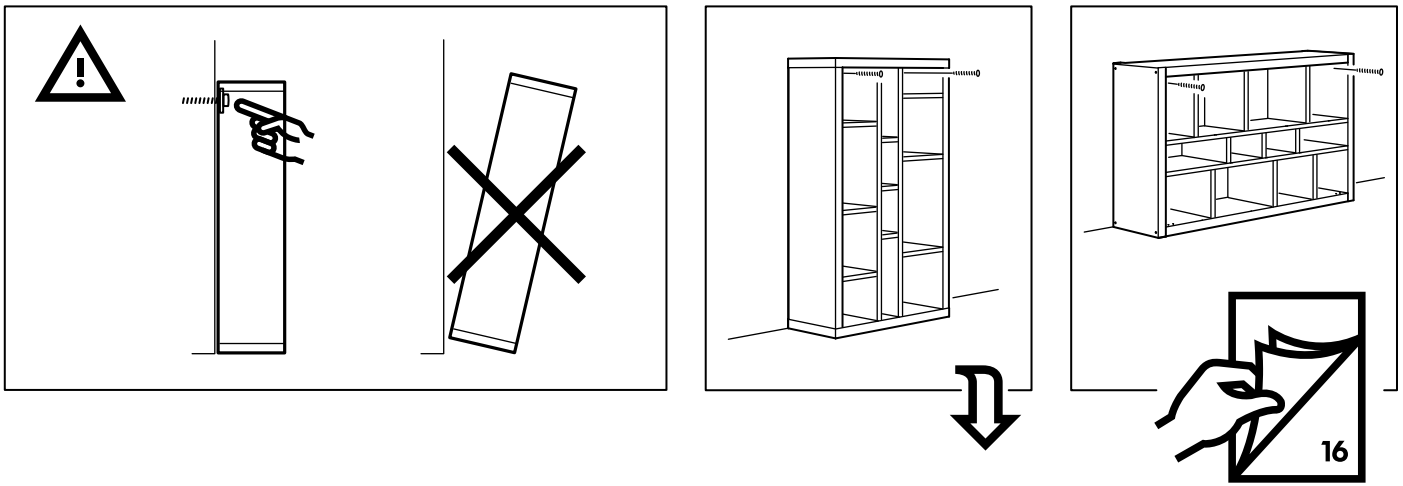


9

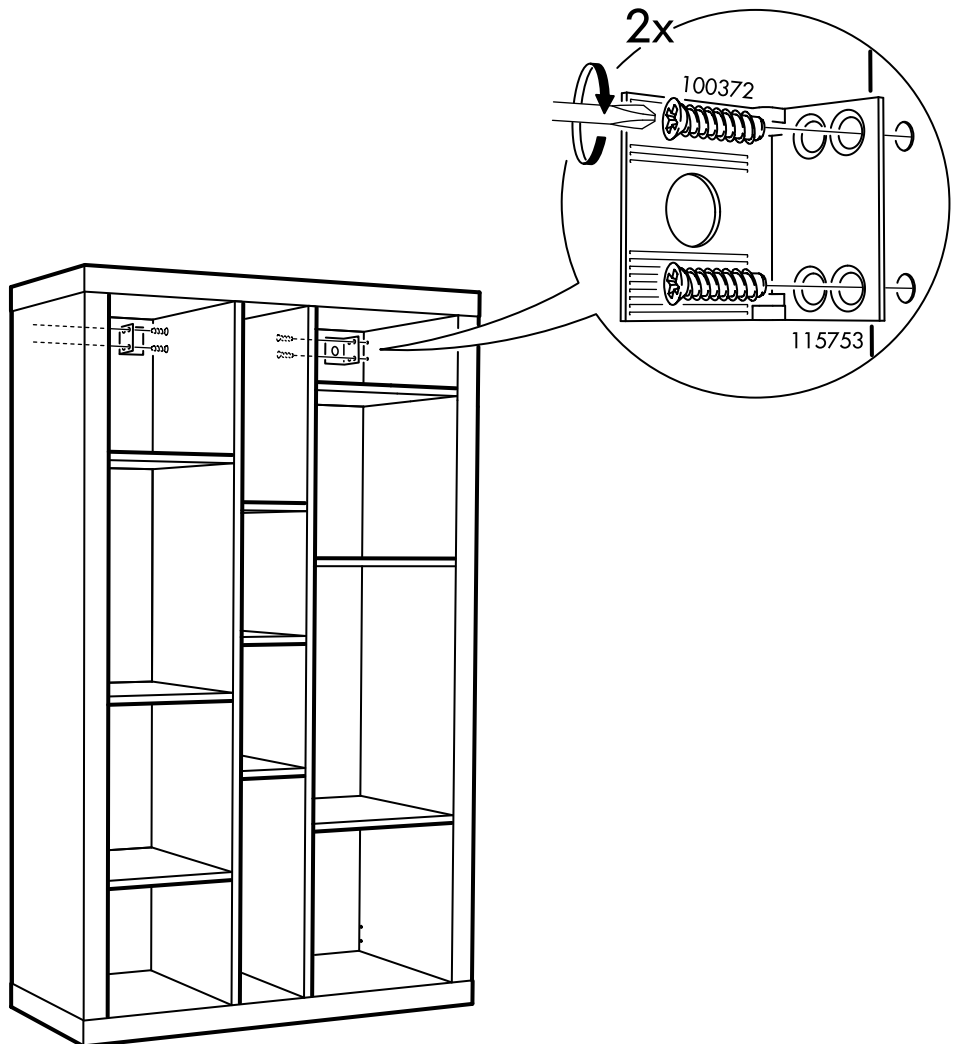
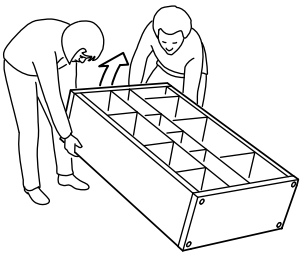


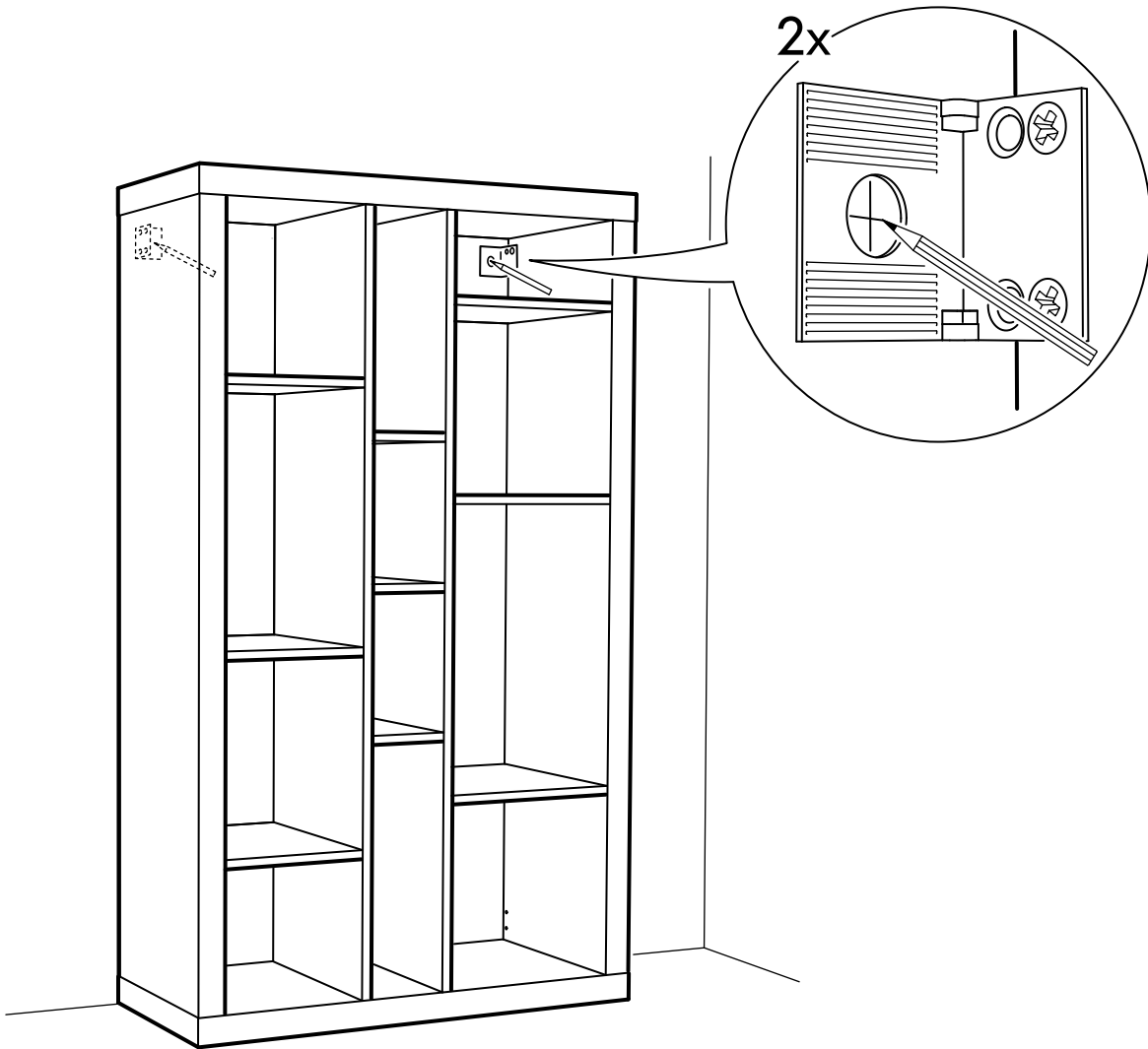
9

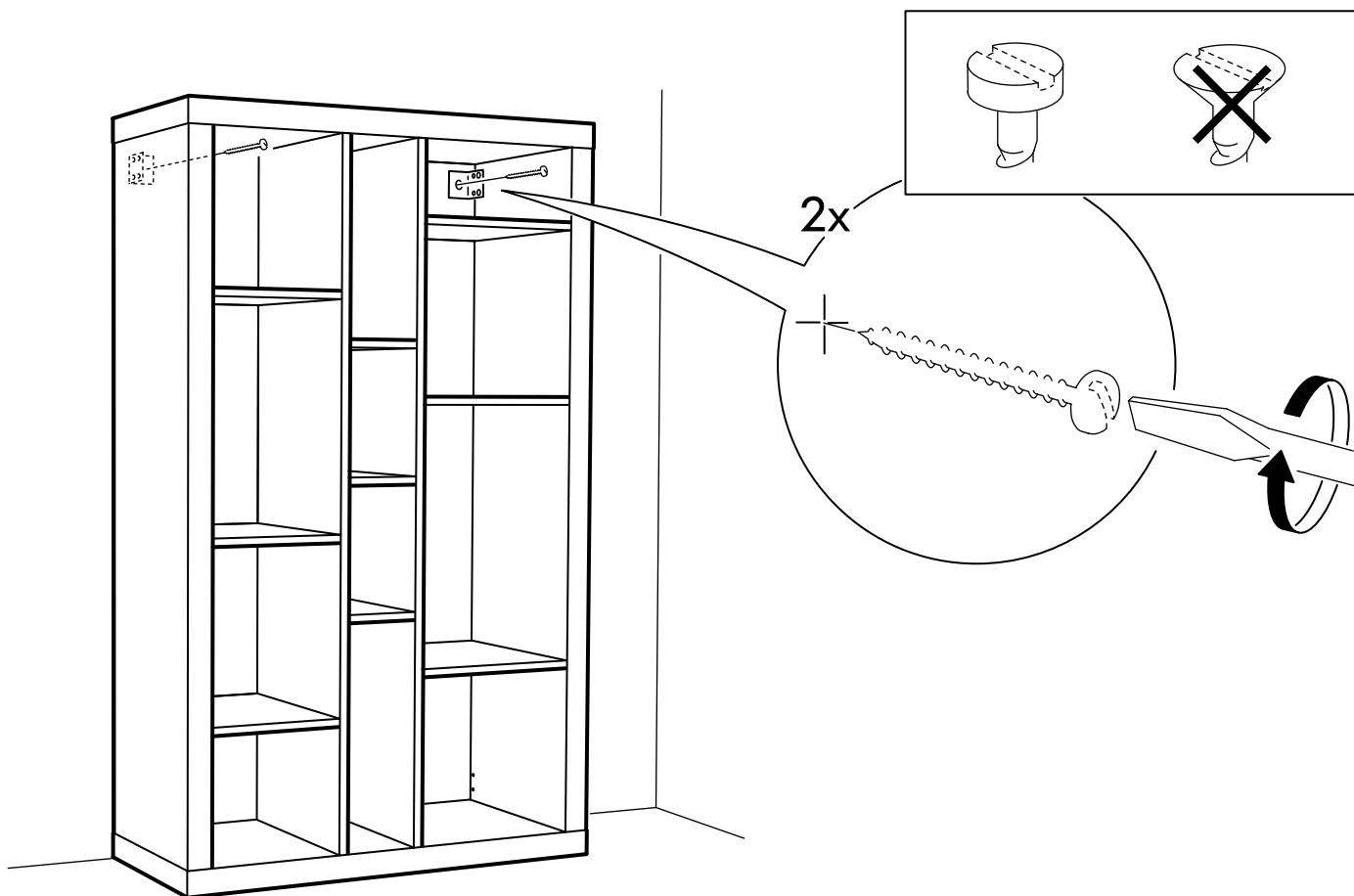




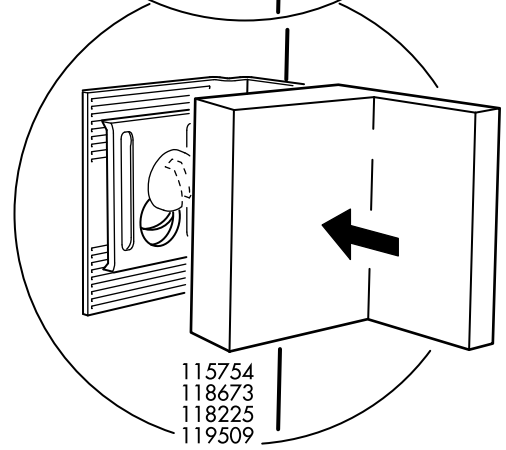
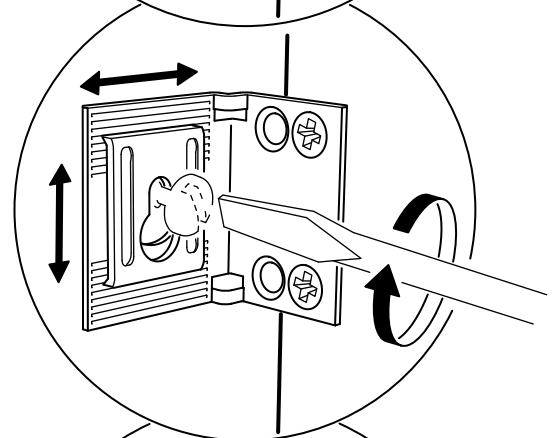
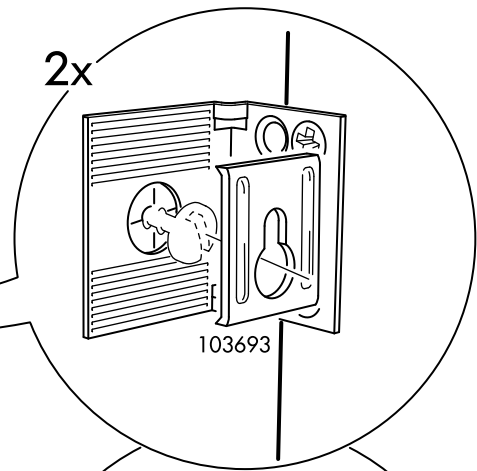
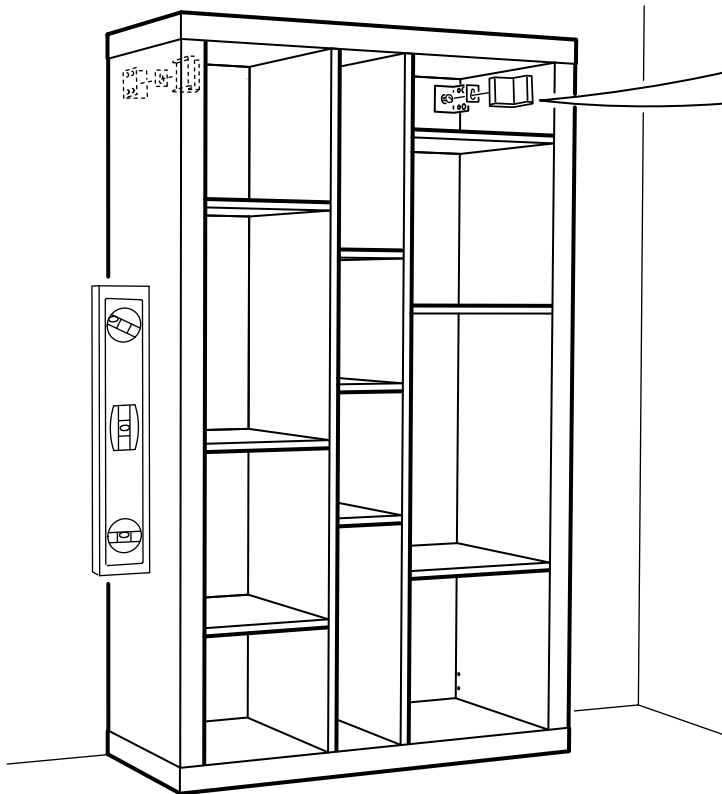
10

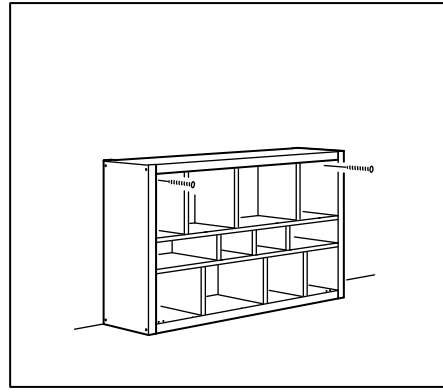
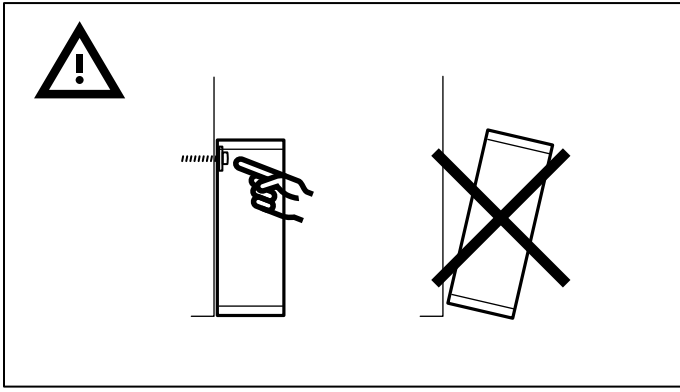




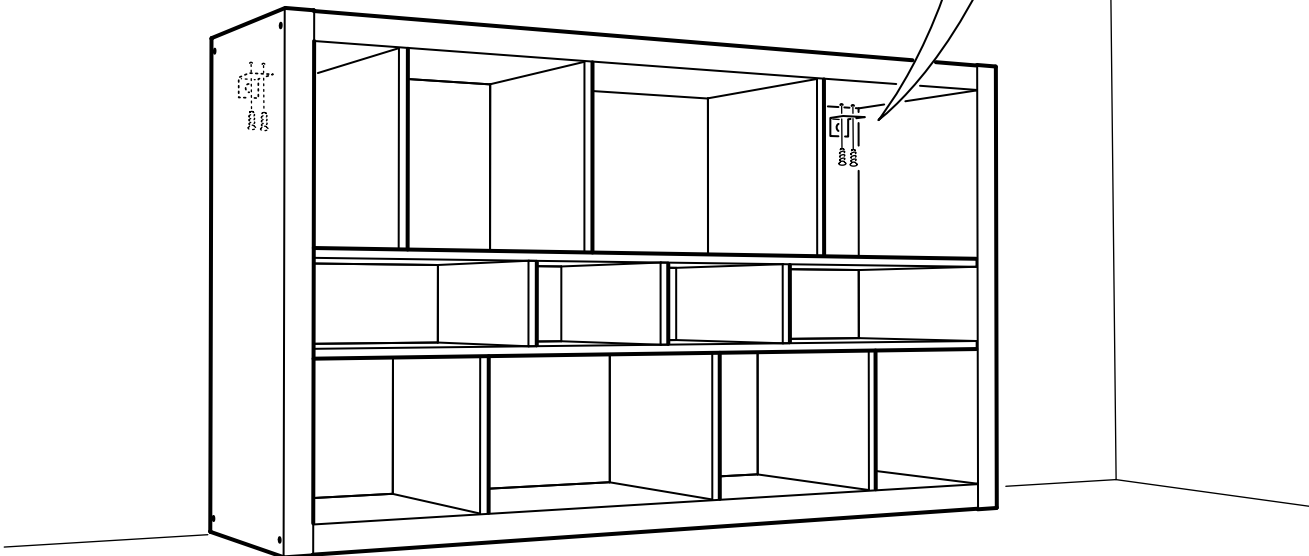
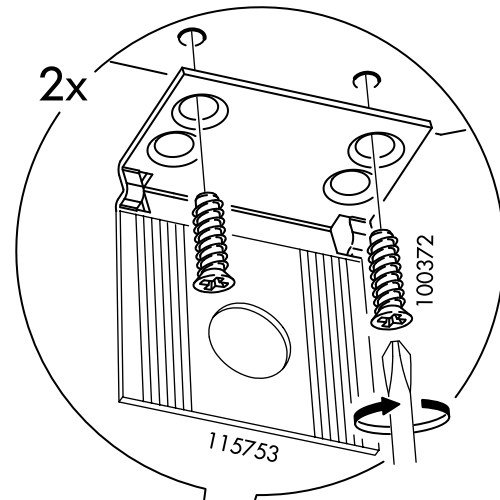
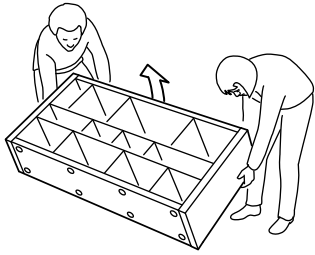


13

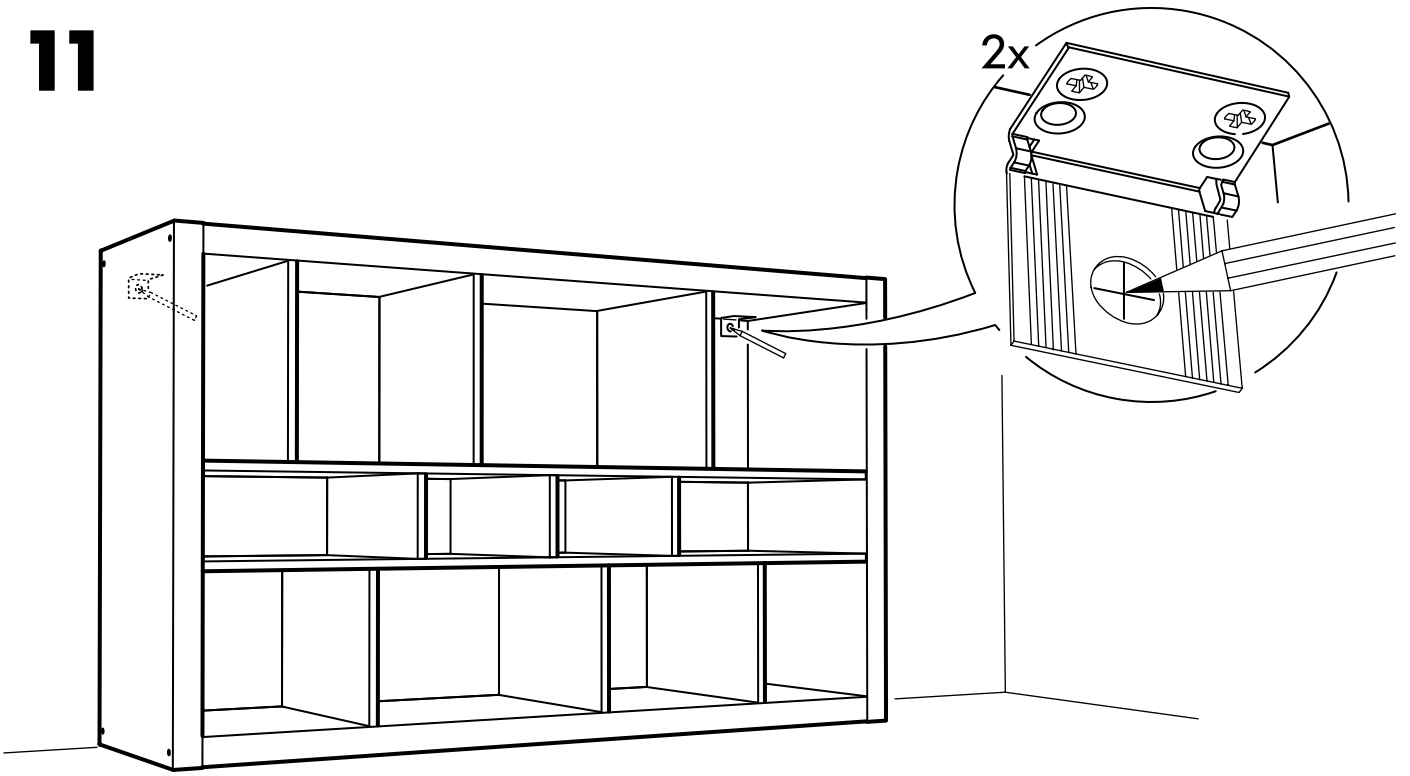




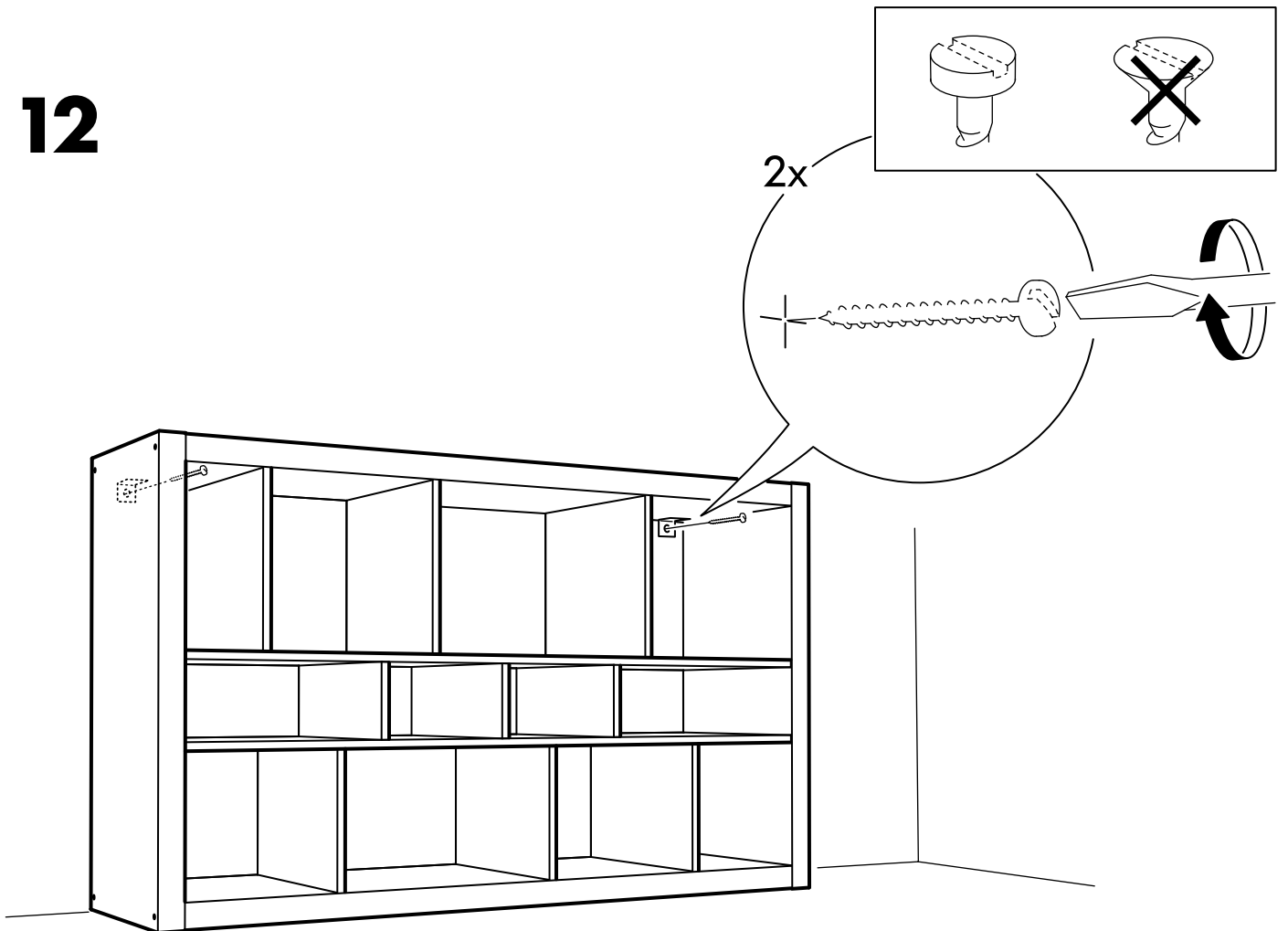
10



11



12



13

